

MOSCONI
GLADEN AUDIO EUROPE

シンプル・スモールオーディオ

モスコニ 「D2 100.4 DSP」JAPAN仕様

DSP内蔵 小型4チャンネルパワーアンプ

[JAPAN仕様詳細](#)

スピーカーカプラーケーブル・グレードアップ

電源ノイズ取りスペシャルパーツ

USBコネクターアダプター

電源端子用・棒端子

標準売価 ¥30,000/税抜(表示付きリモコン含む)



リモコン

1. コンセプト

コンパクト・軽量・エコ。これからの車環境に求められるカーオーディオの進化、理想形は？
その答えを妥協無く、且つ現実的に具体的にしたアンプです。

一切妥協の無い音、アンプとしての使命を全う。

さらには、音源メディア、音楽ソースの多様化に柔軟に対応。

2. この商品の存在価値、特徴

1)物理的に純正オーディオが外せない車の現実。止むを得ず純正スピーカー出力のHi-Lo変換でのハイグレードオーディオを構築する。

しかし、いくら頑張った所で純正オーディオの音。車両の一部というコストバランスの限界。一般受けするわざとらしい加工音。

この様な純正オーディオ音源で音楽好き、オーディオ愛好家は満足できますか？

- (1)この様な方にお勧めしたい「モスコニ D2 Line 100.4 DSP」。
- (2)決して、純正オーディオからの延長線的妥協の産物では有りません。
- (3)求められる形の具体化「シンプル・スモールオーディオ」、当然ながら音への妥協はありません。
- (4)現実を見据えての最も現実的なハイグレードオーディオの近未来形。

2)「純正オーディオの CD プレーヤーやナビヘッド等の高音質化 アンプを追加する」、今更珍しくないご提案ですが、従来とは少々異なります。

RCA ライン入力 L/R 2チャンネルのみの入力で、ピュアオーディオシステムが完成します。

2WAY マルチ

タイムアライメント

イコライザー

等の高音質システムが構築できます。

今後のカーオーディオは？

仕様の細分化とクルマの仕組みが変わるでしょう。

先ず、ヘッドユニットのスペース確保が難しくなる。

エコ、電力制限、好きなだけ電気が使えなくなる。

全ての車がその様になるとは思いませんが、方向転換と多様化の巾が広がる事は間違い無いでしょう。

モスコニ「100.4 DSP」は「ドンピシャ」、過去に無い新発想

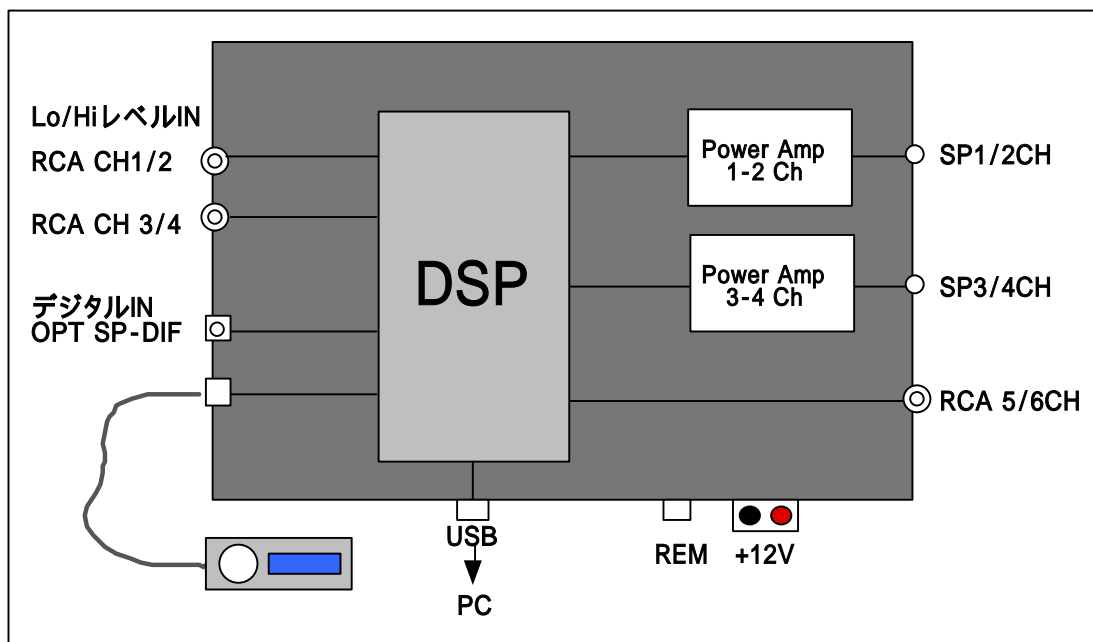
「シンプル・スモールオーディオ」

次のステージのカーオーディオ

ソース音源の多様化、 純正オーディオとの共存・融合。 CDプレーヤーの成り行き不安。

3. 機能と仕様

1) 下図は推測ですが、ブロック図です。



2)入・出力端子・コネクター、



入力

アナログ RCA 入力 : ----L/R 2 系統 (4 チャンネル) Hi-レベル入力対応。
光デジタル : SP-DIF (TosLink)

出力

スピーカー : L/R 2 系統 (4 チャンネル/8P コネクター)
RCA : L/R 1 系統

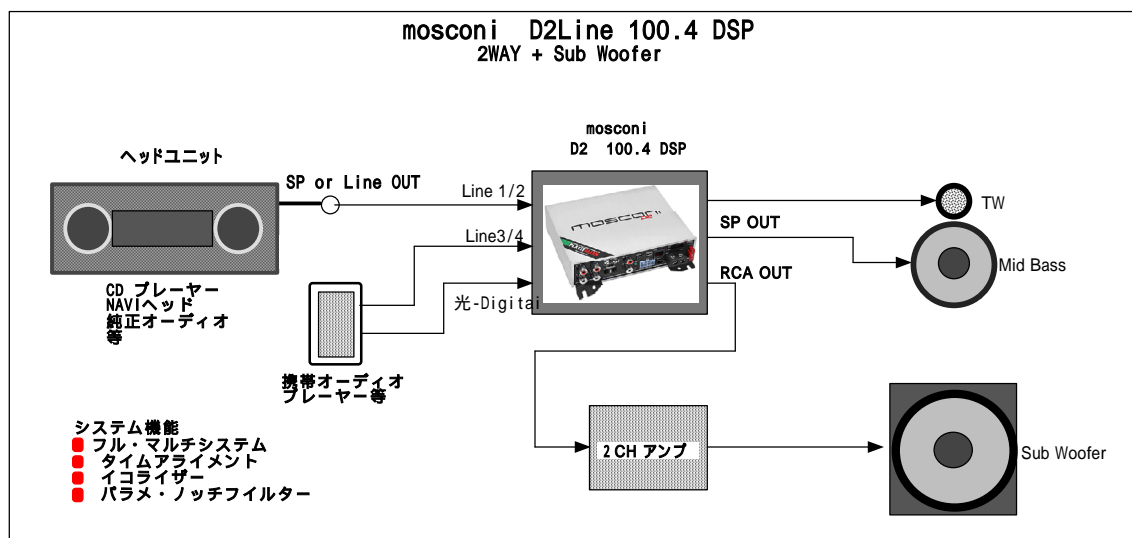
その他

USB-miniB コネクター : PC での DSP セッティング用
リモコンコネクター
Bluetooth コネクター : (オプション)
リモート-IN/OUT

4. システム展開

この弁当箱程度の小型パワーアンプ一台と、ソース音源・スピーカーを揃えれば、フロント2WAYマルチ+タイムアライメント+EQ システムが完結。

RCA出力装備、サブウーハーアンプを追加すれば2.Ch + サブウーハーシステムが完成。



ソース音源がかなめ-----

デジタル・光出力付き音楽プレーヤーが快適です。

5. スペック

パワーアンプ部

100W X 4ch/4 オーム/14.4V 90W X 4ch/4 オーム/13.8V
130W X 4/2 オーム/13.8V
90W X 2ch/4 オーム (ST) + 280W X 1/4 オーム/(BTL)/13.8V

DSP 部

クロスオーバー
EQ---各帯域別
パラメ
タイムディレイ (アライメント)
など国産機能プラス 有り

ハイレゾ(High-Resolution Audio)音源

メーカー情報では公表していませんが、96kHz / 24bit までは再生可能。

サイズ

150x140x40 mm。CD ケースの横が僅かにはみだす程度。

6. DSPセッティング

PCにUSBで接続します。アプリはmosconi HPよりダウンロードします。機能的には現在の国産DSPをほぼクリアー。

プラス機能として、パラメ、クロスオーバーは リンク、ベッセ、B.ワース、チェビなど。

7. アプリ言語:フルでは有りませんが、日本語にも対応しています。ストレス無くセッティングが出来ます。

8. その音は…

デジタル音楽データは最短距離でアナログに変換、そしてパワーアンプに直結。
この最短距離で伝送されるダイレクトな音は何とも新鮮で瑞々しい。
そして想像出来ない位のパワフル感。

こんな小さな弁当箱程度の箱からの音とは到底思えない。驚きです！！

9. 標準価格/オプション(別売)

本体 :D2 100.4 DSP	¥ 180,000
リモコン DSP-RCD(表示付き):	¥ 50,000
DSP RC-Mini(表示なし):	¥ 未定
Bluetooth (A2DP):	¥ 25,000

お問い合わせ

PHM

大阪市豊中市緑丘4丁目1-30
06-6854-8361

佐藤商事

宮城県仙台市若林区霞目2-26-11
022-286-6351

マインズカンパニー

広島県廿日市市六本松2-19-8
0829-38-0177